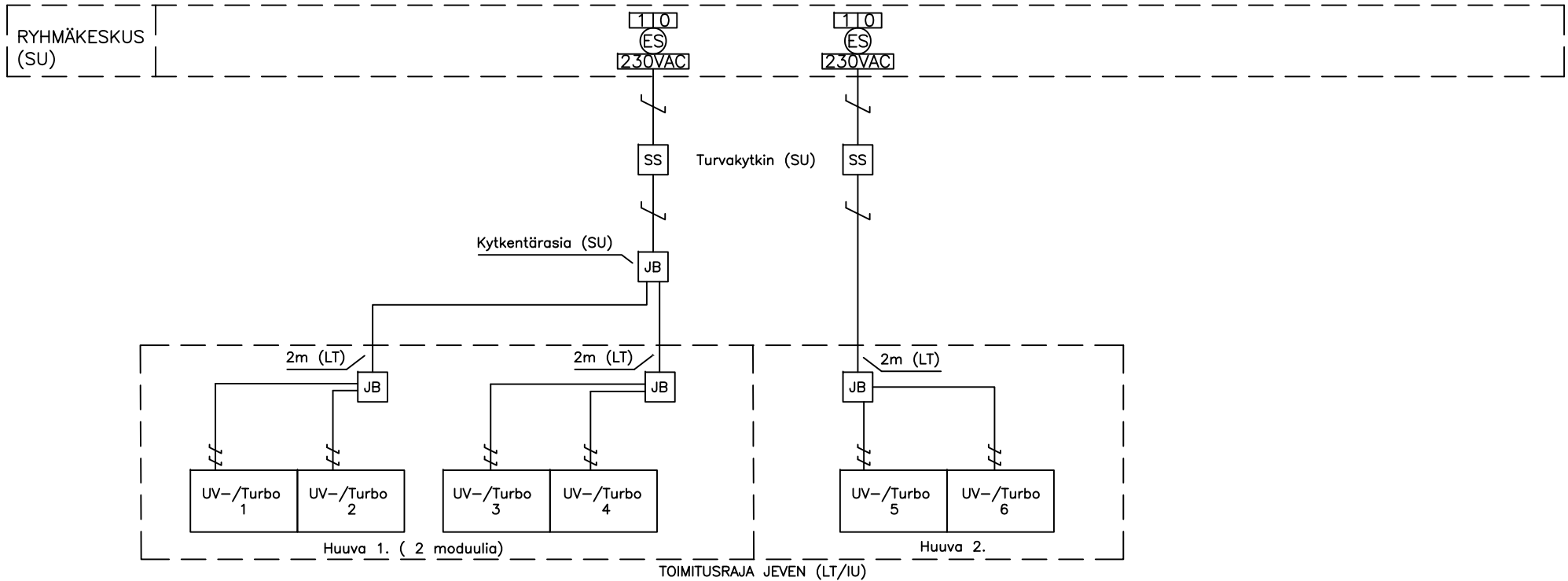


Turbo- / UV-Turbo- kytkentäkaavio



$\text{---} \text{ / } \text{---}$ = 230VAC, Kytentä (LT)

--- = 230VAC, Johdotus (SU), Kytentä (SU)

UV-/Turbon käyntilupa saadaan poistoilmapuhaltimelta. Toimintaa ohjataan sähkönsyötöllä automaatiojärjestelmän tai "emännän kytkimen" kautta.