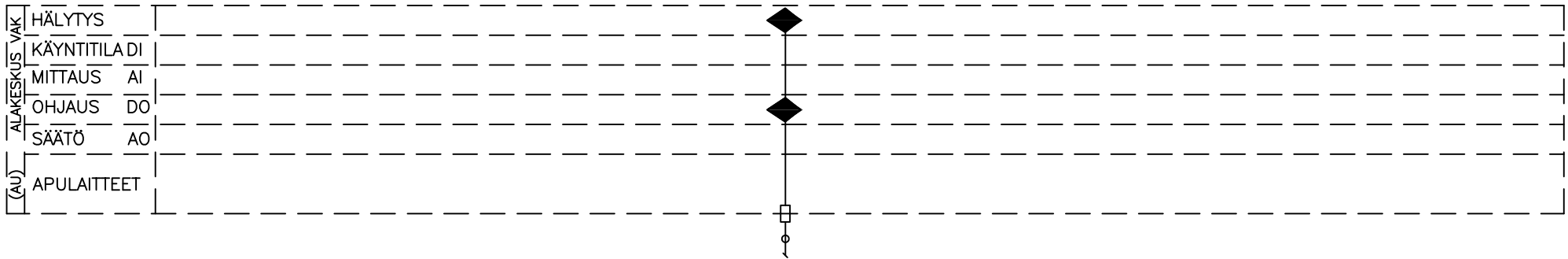
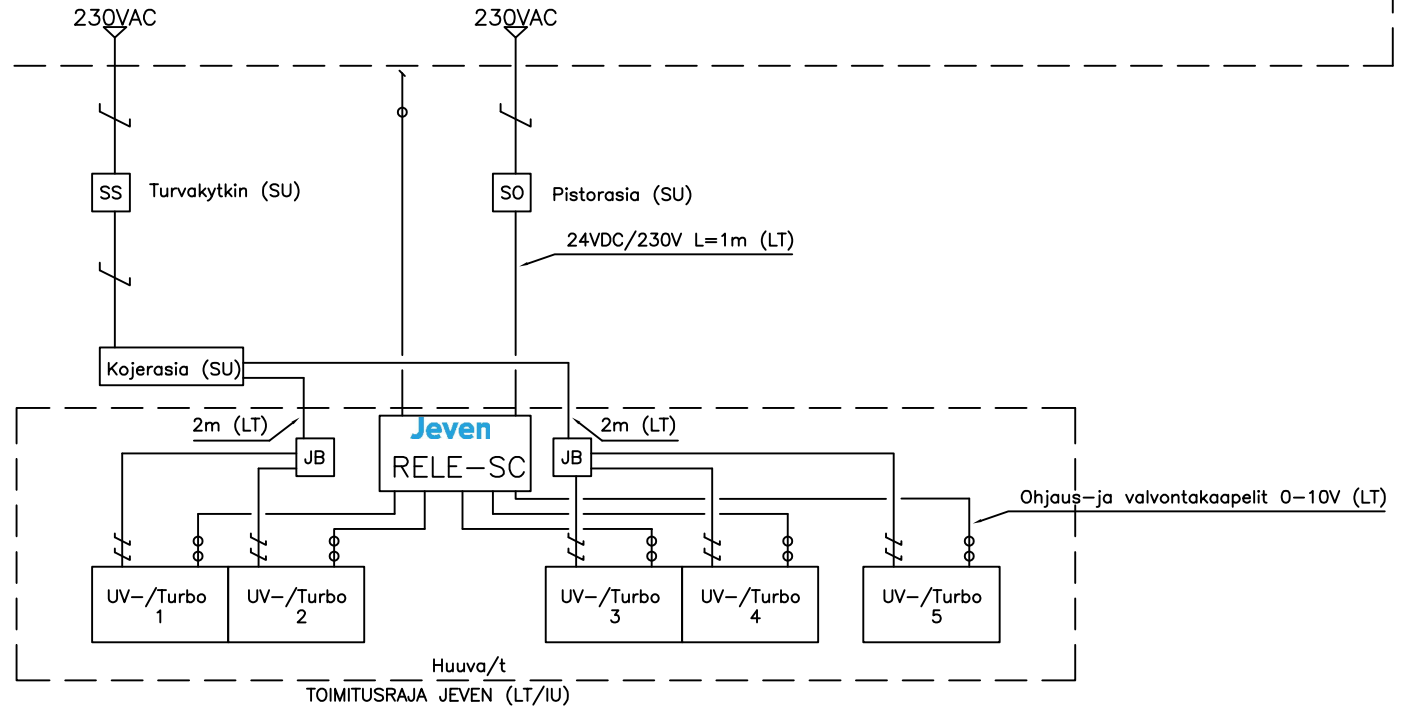


RELE-SC automaatiokaavio



- ◇ = Ohjelmallinen toiminto
- ◆ = Fyysinen liitäntä alakeskukseen

- | |
|---------------------|
| 0 = HÄTÄ |
| 1 = VAARA (0-1h) |
| 2 = VIKA (0-24h) |
| 3 = HUOLTO (0-5vrk) |



- ⎓ = 230VAC, KytKentä (LT)
- = Ohjaus- ja valvontakaapeli 0-10V, Jeven (LT), KytKentä (IU/SU)
- /— = 230VAC, Johdotus (SU), KytKentä (SU)
- = Heikkovirtakaapeli, johdotus (SU), kytKentä (AU)

UV-/Turbon käyntilupa saadaan poistoilmapuhaltimelta. Huuvan/huuvien toimintaa ohjataan automaatiojärjestelmästä tai "emännänkytkimellä" heikkovirtakaapelin kautta.