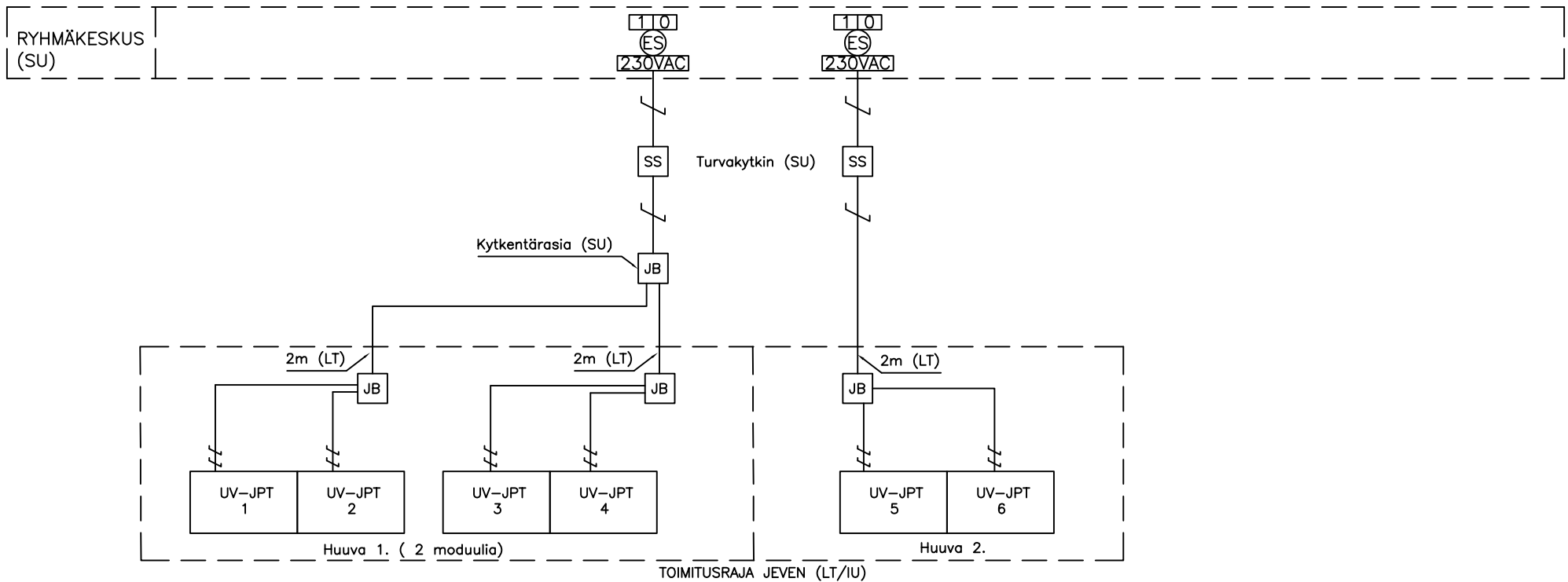


# UV-JPT- kytkentäkaavio



$\text{---}/\text{---}$  = 230VAC, Kytentä (LT)

$\text{---}/\text{---}$  = 230VAC, Johdotus (SU), Kytentä (SU)

UV-JPT:n käyntilupa saadaan poistoilmapuhaltimelta. Toimintaa ohjataan sähkönsyötöllä automaatiojärjestelmän tai "emännän kytkimen" kautta.